

# GN 720 | Chiusure a leva 4 posizioni a 90°

Lega di zinco



## CORPO LEVA

Lega di zinco pressofusa, rivestimento resina epossidica.

## COLORE

Nero RAL 9005 (SW), finitura mat.

Grigio chiaro RAL 9006 (SR), finitura mat.

## VITE DI FISSAGGIO

A testa svasata con cava esagonale in acciaio INOX AISI 304.

## MECCANISMO DI BLOCCAGGIO

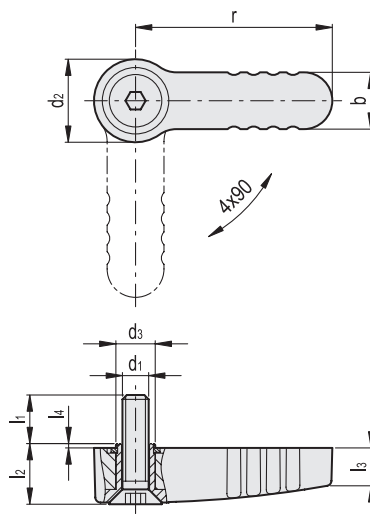
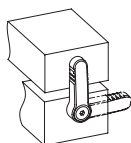
Acciaio INOX

## CARATTERISTICHE E APPLICAZIONI

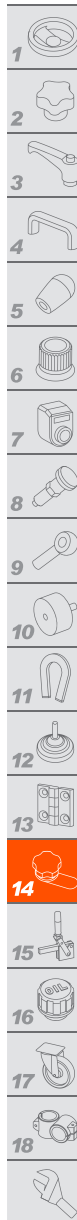
Le chiusure GN 720 sono particolarmente adatte per il bloccaggio, mediante la rotazione della leva, di cassettiere o portelli in applicazioni soggette a forti vibrazioni.

Posizione di bloccaggio della leva ogni 90°.

Mediante il fissaggio della vite a testa svasata, il blocco della posizione della leva è liberamente selezionabile.



Codice	Descrizione	r	d1	b	d2	d3	l1	l2	l3	l4	Carico Massimo [N]	⚖️
GN.39341	GN 720-45-M6-A-SR	45	M6	13	19	9	12	13	8.5	0.5	500	58
GN.39343	GN 720-45-M6-A-SW	45	M6	13	19	9	12	13	8.5	0.5	500	58
GN.39346	GN 720-65-M8-A-SR	65	M8	18	25	14	14	16	10.5	0.6	1000	130
GN.39347	GN 720-65-M8-A-SW	65	M8	18	25	14	14	16	10.5	0.6	1000	130



Chiusure

1419